

LOCINOX[®]

Let's make it better together

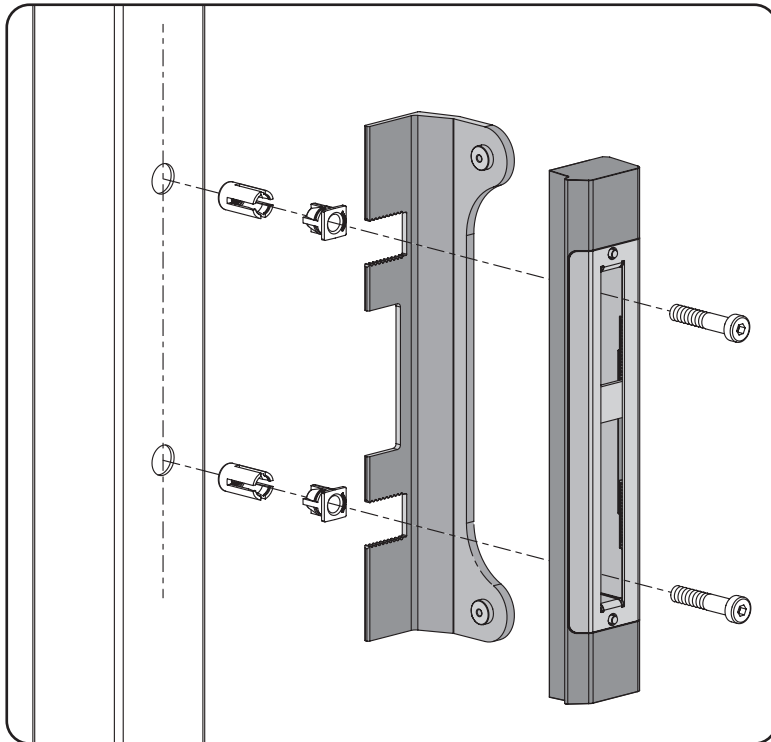
DE NIEUWE SLOTVANGER **SFKO**



ROESTVRIJSTALEN SLOTVANGER IN
OPBOUW VOOR INSTEKSLOTEN

SNELLE EN EENVOUDIGE INSTALLATIE

EENVOUDIG EN SNEL MET **DE QUICK-FIX**



MODULARITEIT MET **DE MODULEC-SF**



ONTWORPEN VOOR DEZE LOCINOX SLOTEN



SPECIFICATIES

- ✓ Modulair met elektrische slotvanger MODULEC-SF
- ✓ Slotvanger voor vierkante profielen
- ✓ Innovatieve Quick-Fix bevestiging
- ✓ Aluminium slagplaat met stootrubbers voor duurzaam gebruik
- ✓ Compatibel met Fortylock, Fiftylock en Sixtylock insteeksloten
- ✓ Vandalbestendig design: het inhaakverankeringsysteem voorkomt opening met een koevoet
- ✓ Eenvoudige links- en rechtsomstelling
- ✓ Aanpasbaar voor poortprofielen: 40 - 60 mm

BESCHIKBAAR IN

9005 **ALUM**

LOCINOX



www.locinox.com



HQ: +32 56 77 27 66
CEE: +48 71 758 21 00



help@locinox.com



www.locinox.com/SFKO

LOCINOX USA



www.locinoxusa.com



877- LOCINOX



helpusa@locinox.com



www.locinoxusa.com/SFKO